

الاسم: التاريخ: العلامة:

السؤال الأول: عرف كل مما يلي بحيث لا يزيد عن سطرين. ١٥ د

الكتلة، الوزن، القوة العمودية، قوة الشد، الاحتكاك السكوني، القوة المركزية.

السؤال الثاني: ١٠ د

علامت تعتمد قوة الاحتكاك السكوني بين سطحين متلامسين؟ ثم اكتب العلاقة لقوة الاحتكاك السكوني العظمى و وحدتها، و عرف معامل الاحتكاك السكوني و اكتب وحدته؟

السؤال الثالث: ١٠ د

سيارتان A، و B، كتلتها على التوالي:  $(2 \times 10^3 \text{ kg})$  و  $(3 \times 10^3 \text{ kg})$ ، البعد بين مركزيهما  $(50 \text{ m})$ . احسب كل من مقدار واتجاه:

- (a) القوة التي تؤثر بها السيارة A في السيارة B  $(F_{AB})$   
(b) القوة التي تؤثر بها السيارة B في السيارة A  $(F_{BA})$

السؤال الرابع: ١٠ د

صندوق كتلته  $(30 \text{ kg})$ ، مستقر على سطح أفقي، أجب عما يأتي:

- (a) أجد مقدار وزن الصندوق.  
(b) أجد مقدار القوة العمودية المؤثرة في الصندوق.  
(c) هل مقدار القوة العمودية المؤثرة في الصندوق مساوية لوزنه، أم أكبر، أم أقل منه؟ أفسر إجابتي.

السؤال الخامس: ١٥ د

يتزلج يوسف على منحدر ثلجي يميل على الأفقي بزاوية  $37^\circ$ ، إذا علمت أن كتلة يوسف  $60 \text{ kg}$ .

$$\cos 37^\circ = 0.8, \sin 37^\circ = 0.6$$

وباعتبار المنحدر الثلجي أملس، فاحسب مقدار:

- (a) القوة العمودية المؤثرة في يوسف.  
(b) تسارع يوسف.

السؤال السادس: ٢٠ د

خزانة كتلتها  $(40 \text{ kg})$  تستقر على أرضية أفقية خشنة. إذا سحبت الخزانة بقوة أفقية مقدارها  $(200 \text{ N})$  ومعامل الاحتكاك الحركي بين الخزانة والأرضية  $(0.4)$ .

فاحسب مقدار:

- (a) قوة الاحتكاك الحركي المؤثرة في الخزانة.  
(b) تسارع الخزانة.  
(c) القوة الأفقية اللازم تأثيرها في الخزانة لتتحرك بسرعة متجهة ثابتة.



السؤال السابع: ٢٠ د

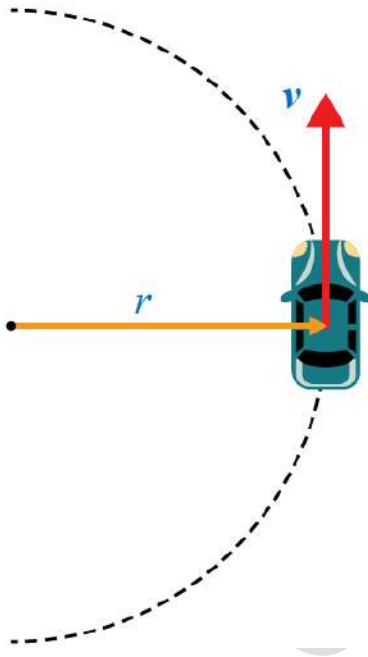
تقود سلمى سيارة كتلتها  $(1.8 \times 10^3 \text{kg})$  بسرعة  $(90 \text{ km/h})$  شمالاً على طريق أفقي مستقيم في طقس ماطر . وعندما أقبلت على إشارة ضوئية، أضاءت باللون الأحمر، فضغطت سلمى على المكابح بقوة، مما أدى إلى انزلاق إطارات السيارة على سطح الطريق. إذا كان بعد مقدمة السيارة عن الإشارة لحظة، الضغط على المكابح  $(60\text{m})$  ومعامل الاحتكاك الحركي بين إطارات السيارة و سطح الطريق  $(0.40)$ ، فأجب عما يأتي :

- احسب مقدار قوة الاحتكاك الحركي المؤثرة في السيارة.
- احسب مقدار تسارع السيارة.
- هل تتوقف السيارة عند الإشارة تمامًا، أم قبلها أم بعدها؟ وضح حساباتك.

السؤال الإضافي:

تتحرك سيارة كتلتها  $(1.5 \times 10^3 \text{kg})$ ، في مسارٍ دائري نصف قطره  $(50\text{m})$ ، بسرعة ثابتة مقدارها  $(15 \text{ m/s})$ ، كما هو موضح في الشكل، معامل الاحتكاك السكوني بين إطارات السيارة و سطح الطريق  $(0.40)$ ، و سطح الطريق أفقي، فأحسب مقدار:

- التسارع المركزي للسيارة.
- القوة المركزية المؤثرة في السيارة.
- أكبر سرعة يمكن أن تتحرك بها السيارة دون أن تنزلق



$g=10 \text{ m/s}^2$

انتهت الأسئلة

