

إدارة الامتحانات والاختبارات
قسم الامتحانات العامة

امتحان شهادة الدراسة الثانوية العامة لعام ٢٠٢٤

(وثيقة مسمية/معلود)

س د

مدة الامتحان: ٠٠ : ٢

رقم المبحث: 210

المبحث: العلوم الحياتية

اليوم والتاريخ: السبت ٢٠٢٤/٧/١٣ م

الفرع: العلمي + الزراعي والاقتصاد المنزلي (جامعات)

رقم الجلوس:

رقم النموذج: (١)

اسم الطالب:

اختر رمز الإجابة الصحيحة في كل فقرة مما يأتي، ثم ظلّل بشكل غامق الدائرة التي تشير إلى رمز الإجابة في نموذج الإجابة (ورقة القارئ الضوئي) فهو النموذج المعتمد (فقط) لاحتساب علامتك، علماً أنّ عدد الفقرات (٥٠)، وعدد الصفحات (٧).

١- أيّ العبارات الآتية صحيحة في ما يتعلّق بنتائج تجربة أُجريت للكشف عن وجود الكربون في عينة من فيتامين K باستخدام أكسيد النحاس وماء الجير؟

(ب) لا يتغيّر لون ماء الجير

(أ) الغاز الناتج قابل للاشتعال

(د) يتحرّر الكالسيوم في ماء الجير

(ج) يتعكّر محلول هيدروكسيد الكالسيوم

٢- يُبيّن الجدول المجاور نسبة الأميلوز والأميلوبكتين في عيّات نشا

متساوية في كتلتها مستخرجة من نباتات تؤكل، ومُرّمزة بالحروف من (D-A). أيّ هذه النباتات تُعدّ أفضل مُكوّن لوجبة يأكلها رياضي

يستعدّ لسباق جري؟

(ب) (B)

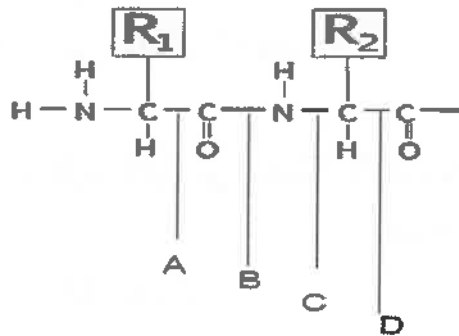
(أ) (A)

(د) (D)

(ج) (C)

النبتات	نسبة الأميلوز %	نسبة الأميلوبكتين %
A	21	79
B	55	45
C	15	85
D	25	75

٣- يُمثّل الشكل الآتي جزءاً من سلسلة عديد بيتيد. ما الرمز الذي يُشير إلى الرابطة التي ستتحطم بإضافة الماء مُستببة تفكك سلسلة عديد الببتيد إلى حموض أمينية؟



(ب) B

(أ) A

(د) D

(ج) C

٤- إذا علمت أنّه عند إضافة مادة أمينات الرصاص إلى عينة تحوي عنصر الكبريت ينتج راسب أسود، أيّ العينات الآتية

سيتم الكشف عنها بهذا الفحص؟

(د) الغلايسين والسيرين

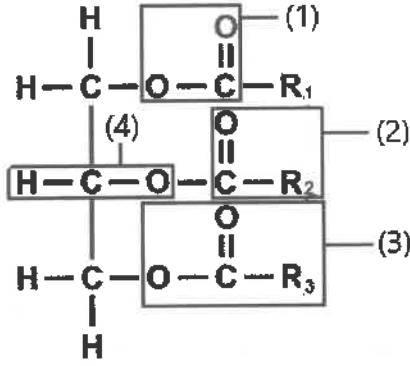
(ج) السيرين

(ب) السستين

(أ) الغلايسين

يتبع الصفحة الثانية

الصفحة الثانية / نموذج (1)



٥- يُمثل الشكل المجاور جزيء دهن ثلاثي، ما الرقم

الذي يُشير إلى الرابطة الإستيرية فيه؟

- (أ) (1) (ب) (2) (ج) (3) (د) (4)

٦- إذا علمت أنّ تسلسل النيوكليوتيدات في سلسلة DNA الأولى المُستخلصة من كائن حيّ ما هو:

5'-AATGCCAGGTAGAAA-3' ، وأنّ تسلسل النيوكليوتيدات في سلسلة DNA الثانية المُستخلصة من كائن

حيّ آخر هو: 5'-AAGAGGCCTAGAAAGG-3' ، وأنّ الرمز (K) يُمثل عدد البيورينات في سلسلة DNA

الأولى، في حين أنّ الرمز (D) يُمثل عدد البيريميدينيات في سلسلة DNA الثانية، فأَيّ العبارات الآتية صحيحة؟

(أ) العدد K أكبر مقدارًا من العدد D

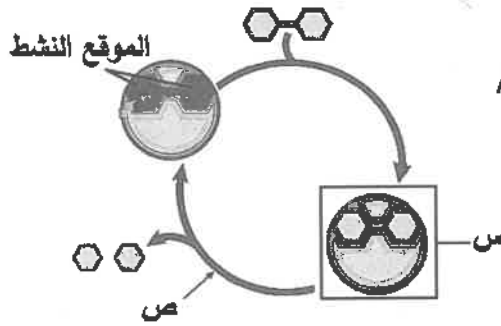
(ب) العدد K أصغر مقدارًا من العدد D

(ج) مقدار العدد K يساوي مقدار العدد D

(د) يمكن تحديد مقدار العدد K فقط

٧- الشكل الآتي يُمثل آلية عمل إنزيم المالتيز. إلامّ يرمز (س)، وما المادة المضافة المُشار إليها بالرمز (ص)

على الترتيب؟



(ب) مُعقد المالتيز - المالتوز، AMP

(أ) المالتيز، الماء

(د) مُعقد المالتيز - المالتوز، الماء

(ج) المالتيز، AMP

٨- البروتين الذي يحويه الحليب، والإنزيم الذي يُحلّل هذا البروتين، ودرجة الحرارة المُثلى لعمل هذا الإنزيم على

الترتيب:

(ب) باباين، التريبسين، 20°C

(أ) باباين، الببسين، 20°C

(د) كازين، التريبسين، 40°C

(ج) كازين، الببسين، 40°C

٩- ماذا يُمثل الرمز (س) في المعادلة الآتية، وما العملية التي تُمثلها هذه المعادلة على الترتيب؟



(ب) اختزال، FADH

(أ) اختزال، FAD⁺

(د) تأكسد، FAD⁺

(ج) تأكسد، FAD

١٠- إذا كان عدد جزيئات NADH الناتجة من مرحلة التحلّل الغلايكولي يساوي (8)، فما عدد جزيئات الجلوكوز التي

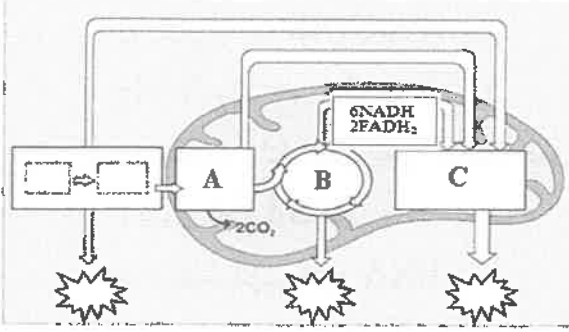
تحطّمت في هذه المرحلة، وما عدد جزيئات البيروفيت الناتجة على الترتيب؟

(أ) (8) و (8) (ب) (4) و (8) (ج) (16) و (32) (د) (8) و (4)



الصفحة الثالثة / نموذج (١)

١١- يُمثّل الشكل الآتي مراحل التنفّس الخلوي، والمطلوب: ما نواتج المرحلة المُشار إليها بالرمز (A)، وما العملية المُشار إليها بالرمز (C)، وكم عدد دورات حلقة كريبس التي يُمثّلها الشكل (B) على الترتيب؟



- (أ) جزيئا بيروفيت، الفسفرة التأكسدية، (1)
 (ب) جزيئا أستيل مُرافق إنزيم - أ، التحلّل الغلايكولي، (2)
 (ج) جزيئا بيروفيت، أكسدة البيروفيت إلى أستيل مُرافق إنزيم - أ، (1)
 (د) جزيئا أستيل مُرافق إنزيم - أ، الفسفرة التأكسدية، (2)

١٢- إذا تخمّرت (3) جزيئات غلوكوز إلى حمض اللاكتيك، فما هو المُستقبل النهائي للإلكترونات في هذا التخمر، وما عدد جزيئات هذا المُستقبل على الترتيب؟

- (أ) أسيتالدهايد، (3) (ب) أسيتالدهايد، (6) (ج) بيروفيت، (3) (د) بيروفيت، (6)

١٣- الباراكوات مُبيد يُستخدم للتخلّص من النباتات غير المرغوبة؛ إذ يعمل على استقبال الإلكترونات التي يتم إطلاقها من النظام الضوئي الأول عند امتصاص جزيئات الكلوروفيل في هذا النظام الضوء في التفاعلات الضوئية اللاحقة. أيّ الآتية سيتأثر إنتاجها بسبب تعريض النبات لهذا المُبيد؟

- (أ) NADPH (ب) الأكسجين (ج) ADP (د) مُعدّد مركز التفاعل

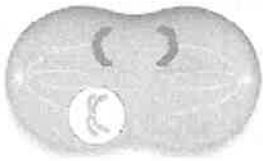
١٤- إذا دخل (25) جزيء (PGAL) في مرحلة إعادة تكوين مُستقبل CO_2 ، فما عدد جزيئات (RuBP) المُعاد تكوينها، وما عدد جزيئات (ATP) المُستهلكة على الترتيب؟

- (أ) 5 و 15 (ب) 25 و 25 (ج) 15 و 15 (د) 25 و 15

١٥- أجرى باحث تجربة تم فيها تزويد نبات بغاز CO_2 يدخل الكربون المُشع في تركيبه، وبعد فترة وجيزة من بدء التجربة تتبّع الكربون المُشع داخل خلايا النبات. أيّ المواد الآتية ستحتوي الكربون المُشع؟

- (أ) $NADP^+$ (ب) NADPH (ج) PGA (د) ADP

١٦- ما سبب ظهور الخلية المجاورة في نهاية الطور الانفصالي؟



- (أ) دخول الخلية الأصلية الطور G_0
 (ب) غياب نقطة المُراقبة M
 (ج) خلل في تضاعف المادة الوراثية
 (د) نشاط إشارة الموت المُبرمج

١٧- أيّ أطوار الانقسام الآتية يكون الأمتل لدراسة شكل الكروموسومات، وحجمها، وعندها؟

- (أ) التمهيدي (ب) الاستوائي (ج) الانفصالي (د) النهائي

١٨- تكون كمّية DNA في طور G_2 :

- (أ) مثلي كمّيته في طور G_1
 (ب) مثلي كمّيته في نهاية طور S
 (ج) تُساوي كمّيته في طور G_0
 (د) تُساوي كمّيته في طور G_1

١٩- أيّ الآتية لألياف بروتين الأكتين الدقيقة وجزيئات بروتين الميوسين نور في حدوثه؟

- (أ) الانشطار الثنائي في خلية بكتيريا
 (ب) انقسام السيتوبلازم في خلية حيوانية
 (ج) تنظيم دورة الخلية في الإنسان
 (د) تضاعف DNA في الإنسان

الصفحة الرابعة / نموذج (1)

- ٢٠- إذا علمت أن الرمز (X) يُمثل عدد الكروموسومات في خلية جسمية طبيعية لحيوان ما، فما عدد الكروموسومات في كل من: خلية كبد، وجاميت، وبويضة مخصبة لهذا الحيوان على الترتيب؟
 (أ) $(1/2 X)$ و (X) و $(2X)$ (ب) (X) و (X) و $(2X)$
 (ج) $(1/2 X)$ و (X) و $(1/2 X)$ (د) (X) و $(1/2 X)$ و (X)
- ٢١- إذا استُخدمت مادة تعمل على تعطيل عمل إنزيم ربط DNA، فأي الآتية سيتأثر في أثناء تضاعف DNA؟
 (أ) تكوّن قطع أوكازاكي (ب) بناء السلسلة المتأخرة
 (ج) ارتباط إنزيم بادئ RNA (د) تكوّن الروابط الهيدروجينية
- ٢٢- أيّ الإنزيمات الآتية يؤدي فقده القدرة على العمل إلى عدم انفصال سلسلتي DNA المتقابلتين؟
 (أ) الهليكيز (ب) بادئ RNA (ج) بلمرة DNA (د) النيوكليز
- ٢٣- ماذا تُسمّى آلية تصحيح الأخطاء في أثناء التضاعف مباشرة باستعمال إنزيم بلمرة DNA؟
 (أ) المعالجة (ب) التنقيح
 (ج) تصحيح عدم التطابق (د) تصحيح استئصال النيوكليوتيد
- ٢٤- ما مسار جزيء (tRNA) خلال مرحلة استطالة سلسلة عديد الببتيد؟
 (أ) الموقع A ← الموقع P ← الموقع E (ب) الموقع P ← الموقع A ← الموقع E
 (ج) الموقع E ← الموقع A ← الموقع E (د) الموقع P ← الموقع E ← الموقع A
- ٢٥- أيّ الآتية في الرايبوسوم يرتبط بها mRNA في بداية مرحلة بدء الترجمة؟
 (أ) الموقع A (ب) الوحدة البنائية الكبيرة (ج) الوحدة البنائية الصغيرة (د) الموقع P
- ٢٦- عند دراسة جامينات فتاة وشاب متزوجين من بعضها البعض، ظهرت جامينات تحتوي على الأليلين المرتبطين (b,a)، وأخرى تحتوي على الأليلين المرتبطين (B,a)، وظهرت جامينات تحتوي على الأليلين (b,a)، وأخرى تحوي الأليلين (A,B) أيّ الآتية طرز جينية مُحتملة لكل من الفتاة والشاب؟
 (أ) (bbAA) ، (BBAA) (ب) (bbaa) ، (BBaa)
 (ج) (bbAA) ، (BbAa) (د) (bbaa) ، (Bbaa)
- ٢٧- بماذا يختلف الأليل السائد والأليل المُتَنَحّي للصفة الوراثية الواحدة؟
 (أ) الموقع على الكروموسوم (ب) تسلسل النيوكليوتيدات
 (ج) بُعد الأليل عن القطعة المركزية (د) الانفصال في أثناء تكوين الجامينات
- ٢٨- في أحد أنواع الحيوانات يسود أليل لون الفراء الرمادي (G) على أليل لون الفراء الأبيض، ويسود أليل الذيل الطويل (T) على أليل الذيل القصير. إذا جرى تزاوج بين ذكر رمادي لون الفراء طويل الذيل (غير متماثل الأليلات للصفتين) وأنثى بيضاء الفراء طويلة الذيل متماثلة الأليلات، فما الطرز الجينية للأفراد الناتجة، وما احتمال ظهور أفراد بيضاء الفراء على الترتيب؟
 (أ) $1/2$ ، ggTt ، ggTT ، GgTt ، GgTT (ب) $1/2$ ، GgTt ، ggTT
 (ج) $1/4$ ، ggTt ، GgTt ، ggTT ، GgTt (د) $1/4$ ، GGtt ، ggTT

الصفحة الخامسة / نموذج (1)

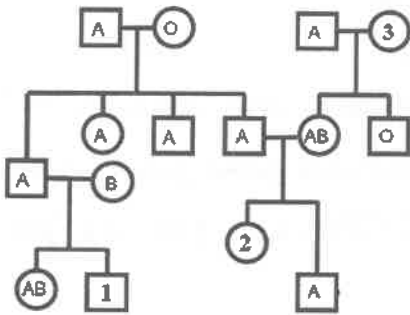
٢٩- تظهر على فتاة صفة وراثية نادرة تسمى الجفن المُنسدِل (Ptosis) تمنعها من فتح عينيها على نحوٍ كامل. إذا علمت أن الأليل المسؤول عن هذه الصفة أليل سائد (E)، وأن والد الفتاة تظهر عليه هذه الصفة، في حين أن والدة الفتاة وجدتها لأبيها (والدة أبيها) لا تظهر عليهما هذه الصفة، فما الطرز الجينية للفتاة، ووالدها، ووالدتها، وما احتمال إنجابها أفرادًا تظهر عليهم الصفة إذا تزوجت بشاب جفونه طبيعية لا تظهر عليه الصفة على الترتيب؟

- (أ) (الفتاة: $X^E X^E$)، (والدها: $X^E Y$)، (والدتها: $X^E X^e$)، $1/4$
 (ب) (الفتاة: $X^E X^e$)، (والدها: $X^E Y$)، (والدتها: $X^e X^e$)، $1/2$
 (ج) (الفتاة: EE)، (والدها: Ee)، (والدتها: Ee)، $1/4$
 (د) (الفتاة: Ee)، (والدها: Ee)، (والدتها: ee)، $1/2$

٣٠- في أحد أنواع النباتات يسود أليل الأزهار الحمراء (R) على أليل الأزهار البيضاء، ويسود أليل الأوراق العريضة (T) على أليل الأوراق الرفيعة. إذا تم تلقيح نباتات بيضاء الأزهار عريضة الأوراق بأخرى حمراء الأزهار عريضة الأوراق، ونتج من هذا التلقيح نباتات بيضاء الأزهار رفيعة الأوراق، فإن جميع الطرز الجينية الآتية مُتوقَّع ظهورها بين الأفراد الناتجة، ما عدا:

- (أ) $TTRr$ (ب) $TtRr$ (ج) $TtRR$ (د) $TTRr$

٣١- يُبيِّن سجل النسب الآتي وراثته فصائل الدم في عدة عائلات. ما فصائل الدم المُحتمَّلة للشاب رقم (1)، وما احتمال ظهور الفتاة رقم (2) بنفس الطراز الشكلي لشقيقها، وما فصائل الدم المُحتمَّلة للفتاة رقم (3) على الترتيب؟



- (أ) $A, AB : (3), 1/2 : (2), A, B, AB, O : (1)$
 (ب) $B : (3), 1/4 : (2), A, B, AB, O : (1)$
 (ج) $AB, B : (3), 1/4 : (2), A, AB : (1)$
 (د) $B : (3), 1/2 : (2), A, B, AB, O : (1)$

٣٢- تزوج شاب طرازه الجيني لصفة لون الجلد $AaBbCc$ بفتاة طرازها الجيني $AAbbCc$.

أي الطرز الجينية الآتية طراز جيني مُحتمَل لابنهما الأفتح لونًا للبشرة؟

- (أ) $Aabbcc$ (ب) $AabbCc$ (ج) $aabbcc$ (د) $AaBbcc$

٣٣- أسرة مُكوَّنة من أب وأم و (3) بنات، ينتظرون مولودًا جديدًا، ما النسبة المُحتمَّلة لأن يكون نكزًا؟

- (أ) 100% (ب) 75% (ج) 50% (د) 25%

٣٤- إذا كانت نسب حدوث تراكيب جينية جديدة ناتجة من العبور بين الجينات المرتبطة على النحو الآتي:

(D-G تساوي 11%)، (E-G تساوي 7%)، (F-G تساوي 22%)، (E-F تساوي 15%)، (D-E تساوي 4%)،

فإن الجينين اللذين بينهما أقل نسبة ارتباط هما:

- (أ) F و G (ب) G و E (ج) F و D (د) D و E

٣٥- تُصح النساء الحوامل بتناول أقراص حمض الفوليك خلال مُدَّة الحمل وبالأخص الثلاثة شهور الأولى منه؛

للوفاية من التشوهات الخلقية. ما مبدأ عمل هذه الأقراص؟

(أ) التأثير على تسلسل النيوكليوتيدات في DNA

(ب) إيقاف عمَل إنزيم بلمرة DNA

(ج) إضافة مجموعة الميثيل إلى جزيء DNA

(د) إضافة مجموعة الأستيل إلى بروتين الهستون

يتبع الصفحة السادسة

الصفحة السادسة / نموذج (1)

٣٦- إذا حدثت طفرة إزاحة ناتجة عن إدخال زوج من النيوكليوتيدات في الكودون رقم 34 في سلسلة DNA عدد الكودونات الأصلي فيها يساوي 67 كودونًا، فما عدد النيوكليوتيدات التي سيطرأ تعديل على تسلسلها؟

(أ) 201 (ب) 33 (ج) 101 (د) 104

٣٧- ما الطفرة الظاهرة في الشكل الآتي؟



(أ) الحذف (ب) تبديل الموقع (ج) القلب (د) التكرار

٣٨- ما المجموعة الكروموسومية الظاهرة في الشكل المجاور؟



(أ) $3n$

(ب) $2n+1$

(ج) $6n$

(د) $2n+2$

٣٩- ينتج مرض هنتغتون من طفرة في الجين:

(أ) DFS (ب) HTT (ج) CFTR (د) SRY

٤٠- ما مقدار مدة الحمل بالأسابيع التي يمكن بعدها الكشف عن اختلالات لدى الجنين عن طريق أخذ عينة دم من أمه؟

(أ) (3) (ب) (6) (ج) (8) (د) (10)

٤١- استخدم باحث إنزيمات القطع المُحدّد التي يُبيّن

الجدول المجاور مناطق تعرّفها، ومواقع القطع لكلّ

منها؛ وذلك لقطع جزيء DNA الآتي:

موقع القطع	منطقة التمرّف	الإنزيم
5'-GAATTC-3' 3'-CTTAAG-5'	5- GAATTC-3' 3'-CTTAAG-5'	EcoRI
5'-AAGCTT-3' 3'-TTCGAA-5'	5'-AAGCTT-3' 3'-TTCGAA-5'	HindIII
5'-GGCC-3' 3'-CCGG-5'	5'-GGCC-3' 3'-CCGG-5'	HaeIII

5' - GAATTCTCGAGGATCCTTCCAAAAGCTTCC TTGAGGCCAAAA-3'
3' - CTTAAGAGCTCC TAGGAAGGTTTTCGAAGGAAGTCCGGTTTT-5'

ما عدد قطع DNA الناتجة بعد استخدام الإنزيمات الثلاثة؟

(أ) 3 (ب) 4 (ج) 6 (د) 8

٤٢- أيّ قطع DNA الآتية ستقطع مسافة أقلّ من القطعة (AACGT) في جهاز الفصل الكهربائي الهلامي؟

(أ) ACG (ب) TTCG (ج) CGCAT (د) GCTATT

٤٣- أيّ الآتية تُستخدم لتعرّف البصمة الوراثية لضحايا الكوارث الطبيعية؟

(أ) ADA-SCID (ب) VNTRs (ج) ASD (د) الفولستيم

٤٤- أيّ الآتية مشروع يدرس العلاقات بين الجينات والبيئات المختلفة؟

(أ) الجينوم الشخصي (ب) الجينوم لبعض الكائنات الحيّة

(ج) الألف جينوم (د) رسم خريطة البروتينات للإنسان

الصفحة السابعة / نموذج (١)

٤٥- يُعدّ اختلاف لون صدفة الحلزون الخارجية مثالاً على:

(أ) تنوع الجماعات الحيوية (ب) تنوع الأنواع (ج) التنوع الوراثي (د) تنوع الأنظمة البيئية

٤٦- كلف معلم مجموعات من الطلبة بعمل بحث عن الأهمية الاقتصادية غير المباشرة للتنوع الحيوي، واختارت كل مجموعة الموضوعات التي ستناقشها في البحث ودونتها في الجدول الآتي. أي المجموعات سيطلب المعلم منها التعديل على الموضوعات التي اختارتها؟

المجموعة (1)	المجموعة (2)	المجموعة (3)	المجموعة (4)
خصوصية التربة	التخلص من المواد السامة	توازن الغازات	تحليل الفضلات
الحماية من الجفاف	التخفيف من الاحترار العالمي	خصوبة التربة	الاحترار العالمي
بنوك الجينات	الحماية من الفيضانات	تدوير الفضلات	القيمة الجمالية
مصادر العقاقير	تنظيم المناخ	الحماية من الجفاف	الأمن الغذائي

(د) 4+3

(ج) 2+1

(ب) 3+2

(أ) 4+1

٤٧- أراد باحث فحَص أنسجة حيوانات بحرية ماتت في موطنها بسبب ملوثات كيميائية؛ لتعرف تركيب هذه الملوثات. أي أنسجة هذه الحيوانات ستكون فيها أكبر كمية من هذه الملوثات؟

(أ) الدهنية (ب) العضلية (ج) العظمية (د) العصبية

٤٨- يُعدّ استخدام نبات رشاد أذن الفأر لامتصاص الرصاص من التربة وتركيزه في سيقانه وجذوره مثالاً على:

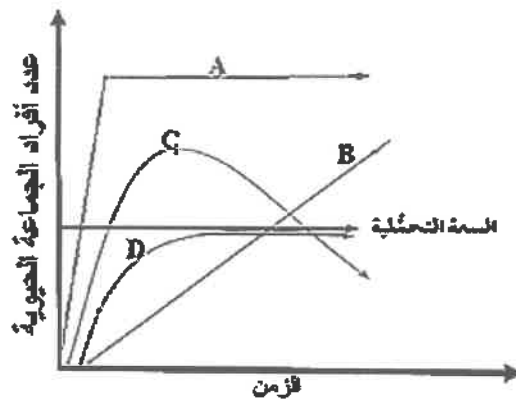
(أ) الزيادة الحيوية (ب) التنمية المُستدامة (ج) السعة التحمُّلية (د) المعالجة الحيوية

٤٩- أيّ الآتية من الأمثلة على الأنواع المِظلة؟

(أ) طائر النورس (ب) البومة الشمالية المُرقطة

(ج) النسر الأسمر (د) السلاحف البحرية

٥٠- أيّ المُنحنيات في الشكل الآتي تُمثّل النمو الطبيعي للجماعة الحيوية ضمن السعة التحمُّلية؟



(د) (D)

(ج) (C)

(ب) (B)

(أ) (A)

﴿ انتهت الأسئلة ﴾

إجابات أسئلة دورة ٢٠٢٤

العلوم الحياتية – الفرع العلمي والزراعي والاقتصاد المنزلي (مسار جامعات)



١٠	٩	٨	٧	٦	٥	٤	٣	٢	١
ب	ج	د	د	أ	أ	ب	ب	ج	ج
٢٠	١٩	١٨	١٧	١٦	١٥	١٤	١٣	١٢	١١
د	ب	أ	ب	ب	ج	ج	أ	د	د
٣٠	٢٩	٢٨	٢٧	٢٦	٢٥	٢٤	٢٣	٢٢	٢١
ج	د	أ	ب	ج	ج	أ	ب	أ	ب
٤٠	٣٩	٣٨	٣٧	٣٦	٣٥	٣٤	٣٣	٣٢	٣١
د	ب	أ	ب	ج	ج	أ	ج	أ	د
٥٠	٤٩	٤٨	٤٧	٤٦	٤٥	٤٤	٤٣	٤٢	٤١
د	ب	د	أ	أ	ج	أ	ب	د	ب

تم تحميل الملف من شبكة منهاجي التعليمية

منهاجي
متعة التعليم الهادف

