

## أسئلة مراجعة الدرس الأول

السؤال الأول:

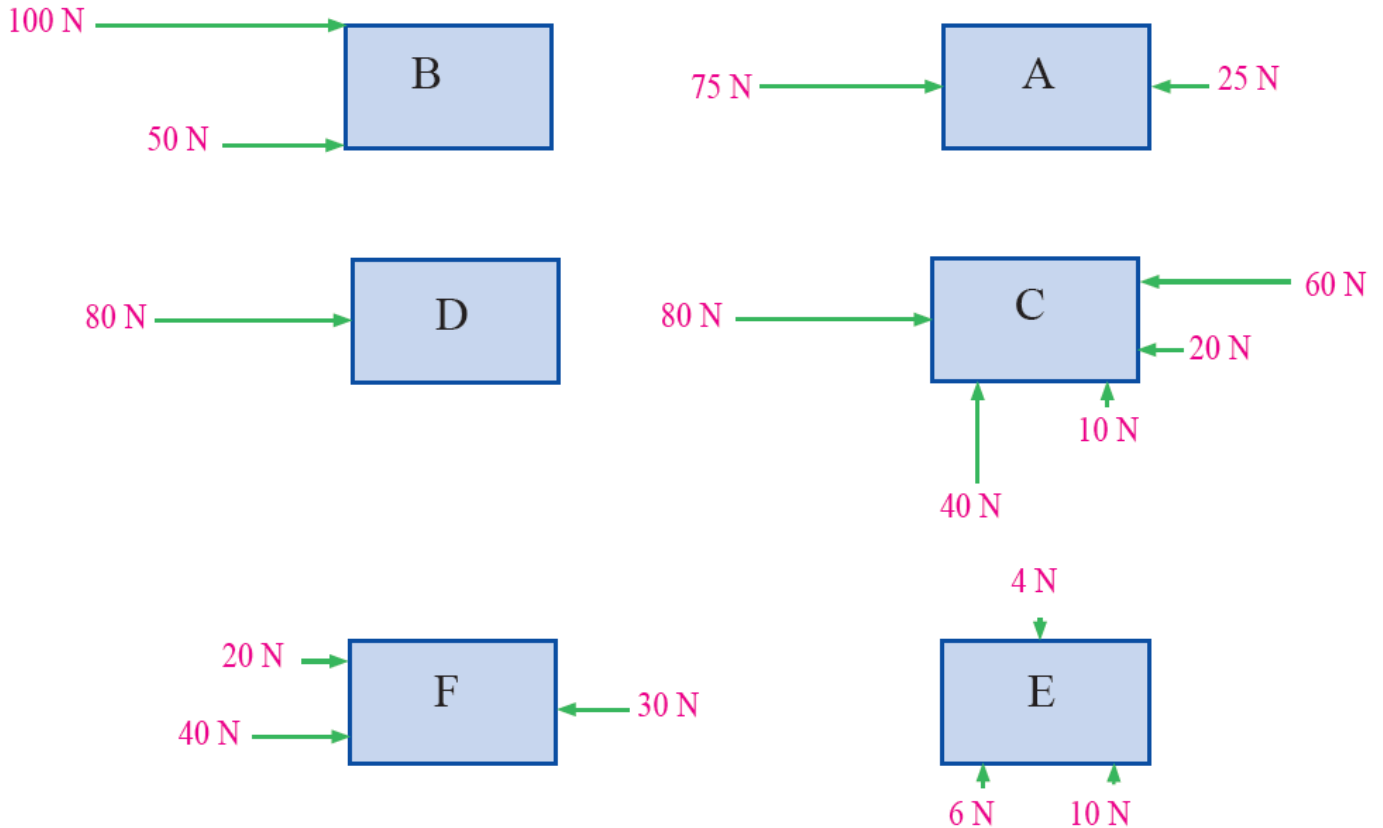
**الفكرة الرئيسية:** لماذا يشترط قانون السير ربط حزام الأمان عند ركوب السيارة؟

السؤال الثاني:

**أحلل:** تتحرك سيارة بسرعة ثابتة مقداراً واتجهاً على طريق أفقي مستقيم. إذا كانت قوة دفع محركها (6000 N)، فما مقدار القوة المعيقة المؤثرة في السيارة؟ ما اتجاهها؟

السؤال الثالث:

**أحسب:** الأجسام المبينة في الشكل الآتي جميعها ساكنة، وهي في حالة اتزان. أجد القوة الإضافية التي يلزم التأثير بها في كل جسمٍ حتى يتحقق شرط الاتزان، ثم أحدد اتجاه هذه القوة.



## السؤال الرابع:

**التفكير الناقد:** في أثناء دراستي وزميلي يوسف لهذا الدرس، قال: "يجب أن تؤثر قوة محصلة في الجسم بصورة دائمة لكي يتحرك بسرعة متجهة ثابتة". ناقش صحة قول يوسف.