

## أسئلة من الاختبارات الدولية

### المادة

السؤال الأول:

أختار الإجابة الصحيحة:

1- إذا أزلت كل ذرات المادة المصنوع منها الكرسي، فإنه:

أ- يبقى موجوداً، ولكنه أقل كتلة.

ب- يبقى موجوداً، ولكنه أقل حجماً.

ج- يختفي تماماً.

د- يختفي جزء منه.

2- الحديد، والكبريت، والفسفور، والفضة، جميعها عناصر. أيّ منها يوجد على شكل ذرات منفردة؟

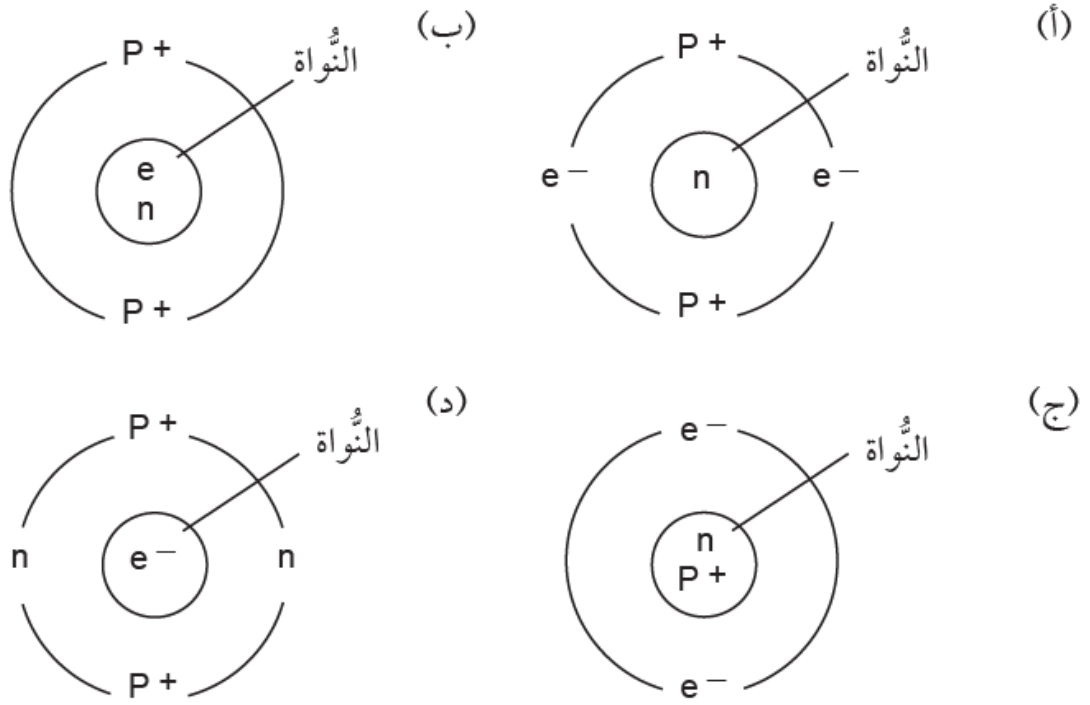
أ- الحديد والكبريت.

ب- الكبريت والفسفور.

ج- الفسفور والفضة.

د- الفضة والحديد.

3- أيّ النماذج الآتية يمثل التوزيع الصحيح لمكونات الذرة؛ البروتونات (p)، والنيوترونات (n)، والإلكترونات (e)؟



### الإجابة: ج

4- أعطت ليلي بعض التفسيرات لصنع الأباريق والمقالي -غالباً- من النحاس. أي الأسباب الآتية صحيح؟

أ- النحاس ينصهر بسهولة.

ب- النحاس موصل جيد للحرارة.

ج- النحاس يصعب تشكله.

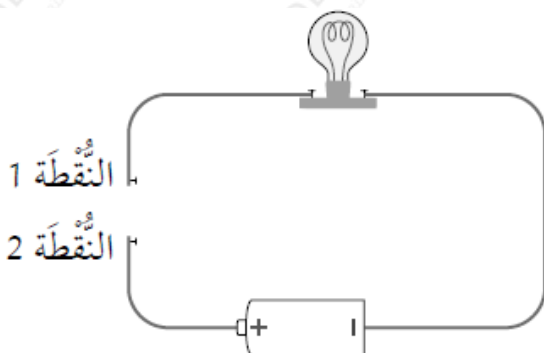
د- النحاس يذوب بسهولة في الماء الساخن.

5- يشير الرسم المجاور إلى مصباح جرى توصيله

بطارية ضمن دارة كهربائية. أي المواد الآتية

تسمح بإضاءة المصباح عند توصيلها بالنقطتين 1

و 2؟



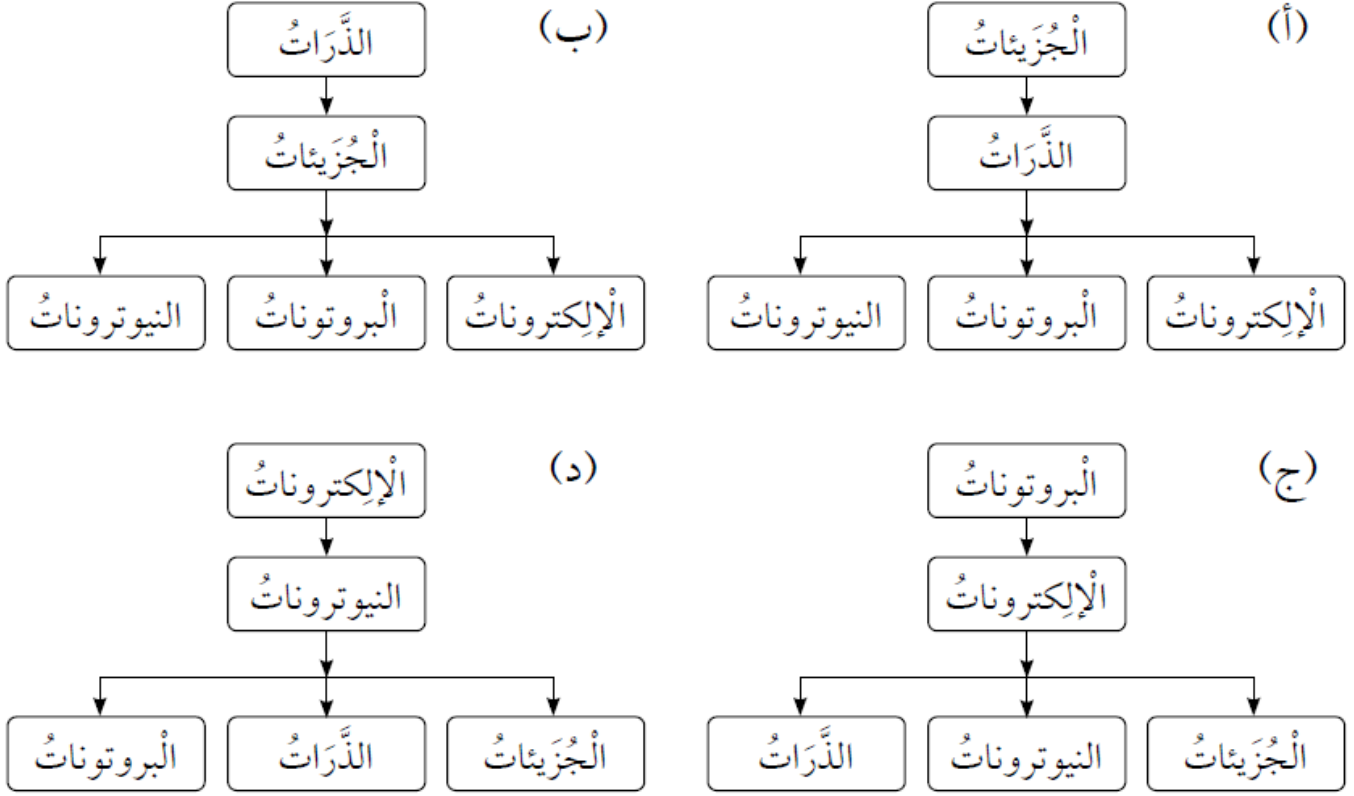
أ- ملعقة بلاستيكية.

ب- عصا خشبية.

ج- مسمار حديدي.

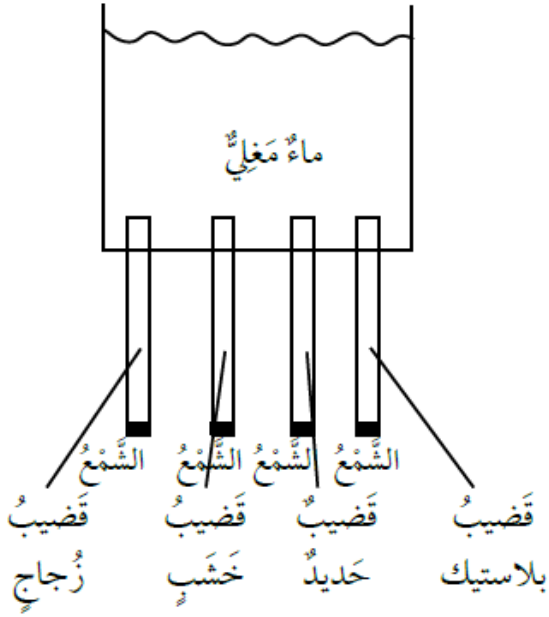
د- سلك مطاطي.

6- أي من المخططات الآتية يمثل تركيب المادة من الأكثر تعقيداً إلى أبسطها؟



الإجابة: أ

السؤال الثاني:



يشير الرسم التخطيطي المجاور إلى أربعة قضبان متماثلة في الحجم ولكنها مكونة من مواد مختلفة، ثبت في قعر وعاء، ووضعت الكمية نفسها من الشمع عند طرف كل منها ثم ملئ الوعاء بماء مغلي. أحدد القضيب الذي سينصهر عنده الشمع أولاً. أفسر إجابتي.

ينصهر الشمع أولاً عند قضيب الحديد؛ لأنه فلز موصل جيد للحرارة، أي له القدرة على نقل الحرارة من جسم إلى آخر.

### السؤال الثالث:

وضعت العناصر في مجموعتين، كما في الجدول أدناه. ما الخاصية التي أعتمدها في تصنيف العناصر الواردة في الجدول؟ أخطط لتجربة تدعم إجابتي.

المجموعة B	المجموعة A
النحاس	الكربون
الزئبق	الكبريت

الخاصية هي اللعان.

التجربة:

1. ألاحظ لعان كل من العناصر، وأسجل ملاحظاتي.
2. أصنف العناصر إلى لامة وغير لامة.
3. أحلل نتائجي: النحاس والزرئبق عناصر لامة، والكربون والكبريت عناصر غير لامة.

## السؤال الرابع:

يتكون جزيء السكر من 12 ذرة كربون، و 22 ذرة هيدروجين، و 11 ذرة أكسجين.

1- اقترح تمثيلاً يعبر عن هذا الجزيء بالرموز والأرقام.



2- أحسب النسبة بين ذرات الأكسجين إلى ذرات الهيدروجين في الجزيء.

1 : 2 = النسبة بين ذرات الأكسجين إلى ذرات الهيدروجين = 22/11

## السؤال الخامس:

عند ارتباط ذرات الهيدروجين مع ذرات الأكسجين بتشارك إلكتروناتهما يتكون جزيء.

$H_2O$  هل يمتلك الجزيئان و  $H_2O_2$  الخصائص نفسها؟ أفسر إجابتي.

لان لا يمتلك الجزيئان الخصائص نفسها؛ لأن عدد ذرات الأكسجين مختلفة، وترتيبها يكون مختلفاً؛ لذلك تكون الخصائص والاستخدامات مختلفة.

## السؤال السادس:

أقارن بين الجزيئين، كما هو مطلوب في الجدول الآتي:

الميثان	البروم	الجزيء
		
4 ذرات هيدروجين و ذرة كربون واحدة	ذرتان من البروم	عدد ذرات كل عنصر في الجزيء
CH <sub>4</sub>	Br <sub>2</sub>	تمثيل الجزيء باستخدام الحروف والأرقام