

## إجابات مراجعة الدرس الثاني

### دارات التيار الكهربائي المتردد

#### السؤال الأول:

**الفكرة الرئيسية:** أوضح المقصود بكل من؛ المعاوقة المحثية والمعاوقة المواسعية، وأبين العوامل التي تؤثر في كل منهما.

المعاوقة المحثية: الممانعة التي يبديها المحث الموصول في دارة كهربائية مغلقة لمرور تيار كهربائي متردد فيها. وتعتمد على محاثّة المحث (تناسب طردياً)، وعلى التردد الزاوي لمصدر فرق الجهد في الدارة (تناسب طردياً).

المعاوقة المواسعية: الممانعة التي يبديها المواسع الموصول في دارة كهربائية لمرور تيار كهربائي متردد فيها. وتعتمد على مواسعة المواسع (تناسب عكسياً)، وعلى التردد الزاوي لمصدر فرق الجهد في الدارة (تناسب عكسياً).

#### السؤال الثاني:

أوضح المقصود بالقيمة العظمى والقيمة الفعالة لفرق الجهد المتردد.

القيمة العظمى لفرق الجهد المتردد: سعة الاقتران الموجي لفرق الجهد المتردد، وهي أكبر قيمة لفرق الجهد بين طرفي المصدر.

القيمة الفعالة لفرق الجهد المتردد: الجذر التربيعي للقيمة المتوسطة لمربعات قيم الجهد المتردد.

#### السؤال الثالث:

**تفكير ناقد:** أوضح لماذا يندعم التيار المتردد في دارة (AC) تحتوي على مواسع فقط عند الترددات المنخفضة جداً. وأوضِّح لماذا يندعم التيار في دارة (AC) تحتوي على محث فقط عند الترددات العالية جداً.

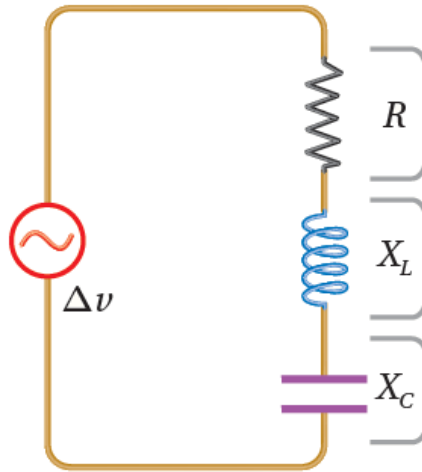
في دارة التيار المتردد التي تحتوي على مواسع فقط، يندعم التيار عند الترددات المنخفضة جداً لفرق الجهد المتردد؛ لأنه بانخفاض التردد تزداد المعاوقة المواسعية، حيث

تناسب معاوقة المواسع عكسياً مع تردد فرق الجهد.

في دارة التيار المتردد التي تحتوي على محث فقط، ينعدم التيار عند الترددات المرتفعة جداً لفرق الجهد المتردد؛ لأنه بارتفاع التردد تزداد المعاوقة المحثية، حيث تناسب معاوقة المحث طردياً مع تردد فرق الجهد.

### السؤال الرابع:

**أفسر:** عند مضاعفة تردد مصدر فرق الجهد إلى مثليه، في دارة تيار متردد تحتوي (RLC)، على نحو ما هو مبين في الشكل، ماذا يحدث لكل من:  $R, X_L, X_C$  ؟



- المقاومة ( $R$ ) لا تتغير.
- المعاوقة المواسعية ( $X_L$ ) تنخفض إلى النصف.
- المعاوقة المحثية ( $X_C$ ) تتضاعف إلى مثلها.

### السؤال الخامس:

**أستخدم المتغيرات:** ما القيمة العظمى للتيار المتردد في دارة (AC)، تحتوي على مواسع مواسعته ( $5\mu F$ )، ومصدر فرق جهد قيمته العظمى ( $111 V$ ) وتردده ( $86 Hz$ ) ؟

$$\omega = 2\pi f = 2 \times 3.14 \times 86 = 540 \text{ rad/s} \\ X_C = \frac{1}{\omega C} = \frac{1}{540 \times 5 \times 10^{-6}} = 370 \Omega \\ I_{\max} = \frac{V_{\max}}{X_C} = \frac{111}{370} = 0.3 A$$

### السؤال السادس:

**أحسب:** عند أي تردد زاوي تتساوى المعاوقة المحاثية لمحث (57 $\mu$ F) مع المعاوقة المواسعية لمواسع (57 $\mu$ F) في دائرة تيار متردد؟ وماذا يُسمى هذا التردد؟

$$X_C = X_L \quad \omega C = \omega L \quad \omega^2 = \frac{1}{LC} = \frac{1}{157 \times 10^{-6} \times 57 \times 10^{-6}} = 3.1 \times 10^8 \quad \omega = 1.75 \times 10^4 \text{ Hz}$$

يُسمى هذا التردد بتردد الرنين.

### السؤال السابع:

**أستخدم المتغيرات:** دائرة (RLC) تتكون من مقاومة (80 $\Omega$ ) ومواسع (5 $\mu$ F)، ومحث، موصولة على التوالي بمصدر فرق جهد متردد، جهده الفعال (12 V)، وتردده الزاوي (2000 rad/s). أجد محاثة المحث التي تجعل للتيار الفعال أكبر قيمة، ثم أجد أكبر قيمة للتيار الفعال.

$$\omega^2 = \frac{1}{L^2 C} = \frac{1}{\omega^2 C} = \frac{1}{(2000)^2 \times 5 \times 10^{-6}} = 0.05 \text{ H} \quad I_{rms} = \frac{V_{rms}}{Z} = \frac{12}{80} = 0.15 \text{ A}$$