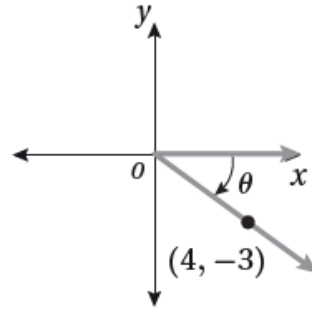


إجابات أسئلة كتاب التمارين

الاقترانات المثلثية

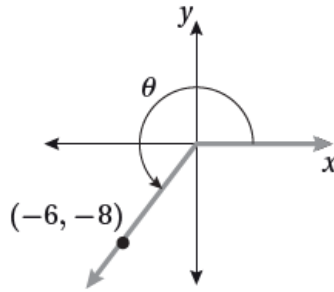
أجد قيم الاقترانات المثلثية الستة للزاوية في كل مما يأتي:

1)



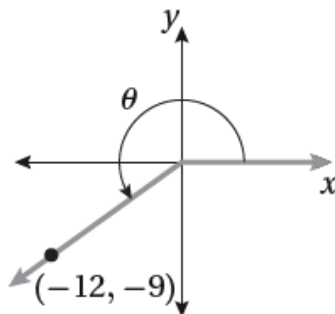
$$\sin \theta = -\frac{3}{5}, \cos \theta = \frac{4}{5}, \tan \theta = -\frac{3}{4}, \csc \theta = -\frac{5}{3}, \sec \theta = \frac{5}{4}, \cot \theta = -\frac{4}{3}$$

2)



$$\sin \theta = -\frac{4}{5}, \cos \theta = -\frac{3}{5}, \tan \theta = \frac{4}{3}, \csc \theta = -\frac{5}{4}, \sec \theta = -\frac{5}{3}, \cot \theta = \frac{3}{4}$$

3)



$$\sin \theta = -\frac{3}{5}, \cos \theta = -\frac{4}{5}, \tan \theta = \frac{3}{4}, \csc \theta = -\frac{5}{3}, \sec \theta = -\frac{5}{4}, \cot \theta = \frac{4}{3}$$

إذا كان: $h(x) = 2x$, $g(x) = \cos f(x) = \sin x$, فأجد قيمة كلِّ ممَّا يأتي:

4) $f(4\pi/3) + f(\pi/6)$

$-1 - 32$

5) $(h \circ g)(17\pi/3)$

1

6) $(h \circ f)(11\pi/4)$

2

إذا كان $\sin 70^\circ = \cos 20^\circ = 0.940$ لأقرب ثلاث منازل عشرية، فأستعمل هذه الحقيقة لإيجاد قيمة كلِّ ممَّا يأتي:

7) $\cos 560^\circ$

-0.940

8) $\sin 430^\circ$

0.940

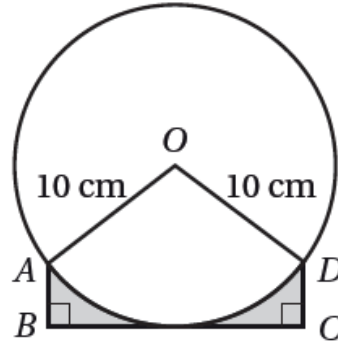
9) $\sin 470^\circ$

0.940

10) $\cos (-380^\circ)$

0.940

O يبين الشكل المجاور دائرة مركزها ، وطول نصف قطرها 10 cm ، إذا كان BC مماساً للدائرة طوله 16 cm ، و $DC = AB$ ، فأجد كلاً ممَّا يأتي:



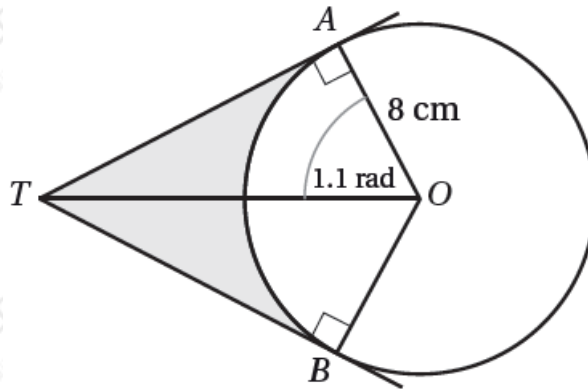
11) $m\angle AOD$ بالراديان.

106°

12) مساحة المنطقة المظللة.

17 cm^2

O يبين الشكل المجاور دائرة مركزها ، وطول نصف قطرها 8 cm ، إذا كان \widehat{TA} و \widehat{TB} مماسين للدائرة، وكان $m\angle AOT = 1.1$ ، فأجد كلاً ممّا يأتي:



13) طول TA .

$$TA = 8 \tan 1.1 \approx 15.72 \text{ cm}$$

14) مساحة الجزء المظلل في الشكل.

55.34 cm^2